

EUZAPO

REGOLATORI PER VENTILCONVETTORI

Fan Coil Units Regulators



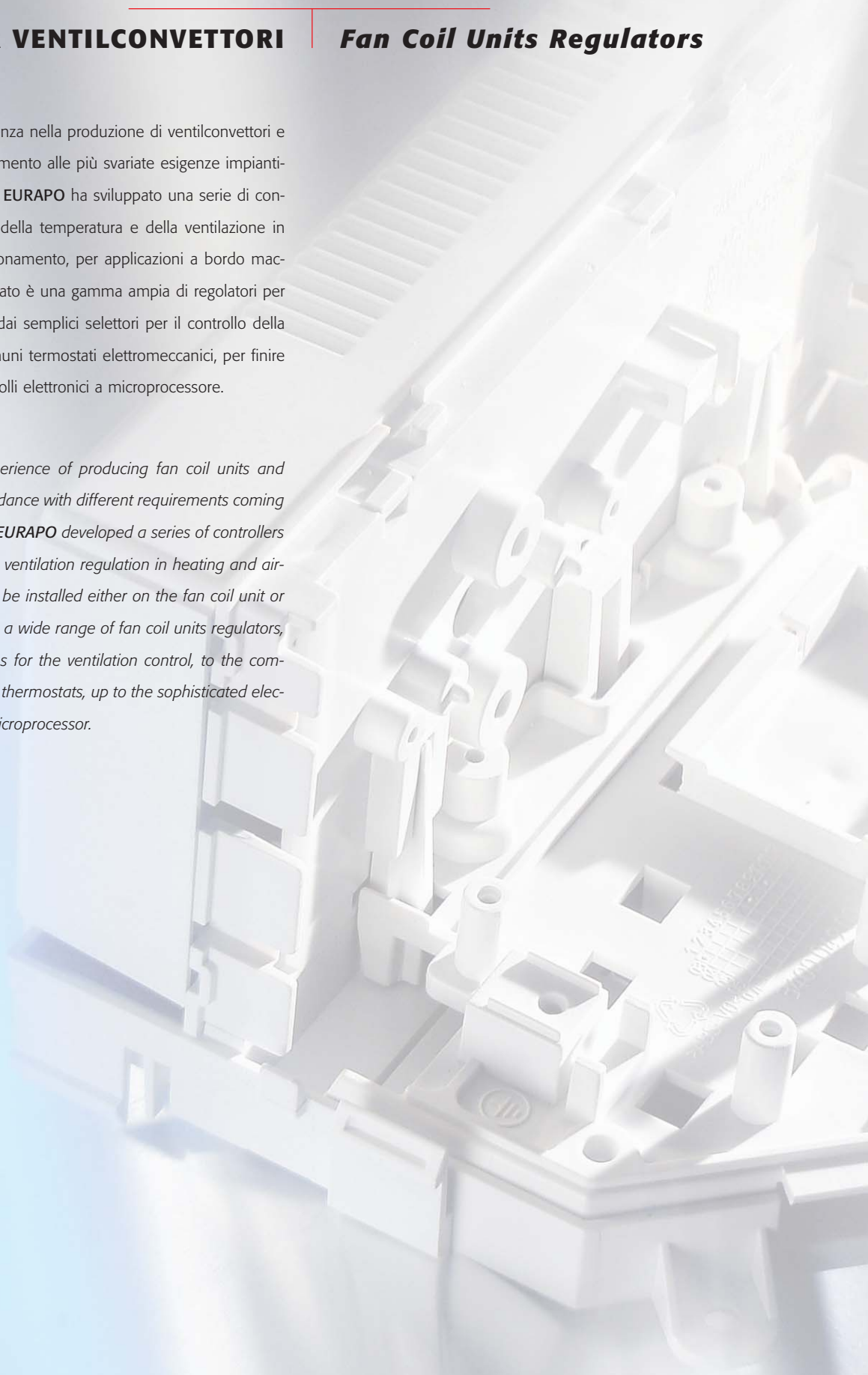


REGOLATORI PER VENTILCONVETTORI

Fan Coil Units Regulators

Grazie alla lunga esperienza nella produzione di ventilconvettori e nel loro continuo adattamento alle più svariate esigenze impiantistiche di tutto il mondo, **EURAPO** ha sviluppato una serie di controlli per la regolazione della temperatura e della ventilazione in riscaldamento e condizionamento, per applicazioni a bordo macchina o a parete. Il risultato è una gamma ampia di regolatori per ventilconvettori, che va dai semplici selettori per il controllo della sola ventilazione, ai comuni termostati elettromeccanici, per finire con i più sofisticati controlli elettronici a microprocessore.

*Thanks to the long experience of producing fan coil units and modifying them in accordance with different requirements coming from all over the world, **EURAPO** developed a series of controllers for the temperature and ventilation regulation in heating and air-conditioning systems, to be installed either on the fan coil unit or on the wall. The result is a wide range of fan coil units regulators, from the simple switches for the ventilation control, to the common electro-mechanical thermostats, up to the sophisticated electronic controllers with microprocessor.*



REMOTO

Remote



Particolare attenzione è stata posta nel rendere più semplice possibile i collegamenti a cura dell'installatore. Nelle applicazioni a parete, la base di supporto è stata prevista con più punti di fissaggio, per poter permettere di applicare il controllo direttamente alle principali scatole elettriche da incasso; inoltre, l'incavo lasciato sul retro della base permette di modificare la posizione del controllo stesso senza ostacolare il passaggio dei fili elettrici di collegamento.

It took particular care of making the installer operations as easy as possible. The wall-mounted regulators have a plastic base, designed with many fixing holes, in order to mount the regulator straight on the most common built-in electrical boxes; furthermore, on the back of the base there is a niche, which allows the installer to change the controller position without interfering with the electric connections.

A BORDO MACCHINA

Built-in

I controlli incorporati, invece, sono contenuti in una scatola di materiale plastico (ABS) applicata sul fianco del ventilconvettore, il cui interno è stato strutturato in modo tale da mantenere separati i cavi, e relativi collegamenti, eseguiti in produzione da quelli a cura dell'installatore.

The built-in controllers consist of a plastic box (ABS), whose inner structure separates the manufacturer connections from the installer ones.

Tutti i regolatori, e la loro applicazione sui ventilconvettori **EURAPO**, sono stati progettati in conformità alla Direttiva di bassa tensione B.T. 2006/95/CE e alla Direttiva di compatibilità elettromagnetica E.M.C. 2004/108/CE.

*All regulators, and their application on **EURAPO** fan coil units, have been designed according to the Low Voltage Standard B.T. 2006/95/CE and Electromagnetic Compatibility Standard E.M.C. 2004/108/CE.*

SELETTORI

Fan Speed Selectors



CSL20



CSR00

CSL | 00 | 20

CSR | 00

CSL - CSR

Gruppo di controlli, tra quelli proposti da EURAPO, caratterizzato dalla semplicità di funzionamento in quanto privi di termostato ambiente.

CSL - CSR

It is a group of very simple and basic EURAPO regulators, as they are devoid of room thermostat.

Caratteristiche - Features	Incorporati - Built-in		Remoti - Remote
	CSL00	CSL20	CSR00
Commutazione manuale delle velocità + Posizione spento Manual fan speed selection + Off setting	•		•
Impostazione della ventilazione (Termostata - Spento - Continua) Selection of the ventilation mode (Thermostated - Off - Continuous)		•	
Selezione delle velocità manuale Manual fan speed selection	•	•	•
Commutazione E/I manuale Manual S/W switch		•	

Disponibile per - Suitable for	Rif. Eurapo	Incorporati - Built-in		Remoti - Remote
		CSL00	CSL20	CSR00
Solo impianti a 2 tubi Only 2 pipe systems		•		•
Impianti a 2/4 tubi 2/4 pipe systems			•	
Valvole ON/OFF a 230 V (calda e fredda) per impianti a 2/4 tubi 230 V ON/OFF valves (heating - cooling) for 2/4 pipe systems	H3A2		•	•
Termostato di minima Minimum water temperature thermostat	TM	•	•	•
Termostato ambiente remoto Remote room temperature thermostat	TAD10	•	•	
Resistenza elettrica (in alternativa alla valvola calda) Electric heater (substitutes the heating valve)	KRE		•	



CML00



CMR10

CML | 00 | 10

CMR | 00 | 10

CML - CMR

Serie di controlli della temperatura ambiente, indicati per una regolazione «tradizionale» del funzionamento del ventilconvettore. Sul selettore della temperatura è stata evidenziata la zona comfort (20-25 °C). Esiste inoltre la possibilità di limitare il campo di regolazione della temperatura stessa.

CML - CMR

Room temperature controllers, suitable for a «traditional» regulation of the fan coil operation. The comfort zone (20-25 °C) is marked on the temperature selector. It is also possible to limit the temperature setting range.

Caratteristiche - Features	Incorporati - Built-in		Remoti - Remote	
	CML00	CML10	CMR00	CMR10
Impostazione della ventilazione (Termostata - Spento - Continua) <i>Selection of the ventilation mode (Thermostated - Off - Continuous)</i>	•	•	•	•
Selezione delle velocità manuale <i>Manual fan speed selection</i>	•	•	•	•
Commutazione E/A manuale <i>Manual S/W switch</i>	•		•	
Commutazione E/A esterna (centralizzata) <i>External (centralized) S/W switch</i>		•		•
Termostato ambiente <i>Room temperature thermostat</i>	•	•	•	•
Limitazione o blocco del campo di regolazione della temperatura <i>Temperature setting range restriction</i>	•	•	•	•

Disponibile per - Suitable for	Rif. Eurapo	Incorporati - Built-in		Remoti - Remote	
		CML00	CML10	CMR00	CMR10
Impianti a 2/4 tubi <i>2/4 pipe systems</i>		•	•	•	•
Valvole ON/OFF a 230 V (calda e fredda) per impianti a 2/4 tubi <i>230 V ON/OFF valves (heating - cooling) for 2/4 pipe systems</i>	H3A2	•	•	•	•
Termostato di minima <i>Minimum water temperature thermostat</i>	TM	•	•	•	•
Resistenza elettrica (in alternativa alla valvola calda) <i>Electric heater (substitutes the heating valve)</i>	KRE	•	•	•	•

REGOLATORI ELETTRONICI

Electronic Regulators



CEL20
CEL30/B
CEL31



CER00
CER10/B
CER11

CEL | 00 | 10/B | 11 | 20 | 30/B | 31

CER | 00 | 10/B | 11 | 20 | 30/B | 31

CEL - CER

I controlli elettronici a microprocessore EURAPO offrono un'ampia gamma di funzioni di regolazione dei ventilconvettori, permettendo di soddisfare le più sofisticate esigenze impiantistiche e in linea con l'orientamento di un mercato sempre più tecnologicamente evoluto. Anche i regolatori elettronici sono provvisti della zona comfort evidenziata (20-25 °C) e della possibilità di limitare il campo di regolazione della temperatura.

CEL - CER

The EURAPO electronic controllers with microprocessor offer a wide range of functions for the fan coil unit regulation, meeting the more sophisticated plant requirements and according to the more and more technological market orientation. The electronic regulators are provided with marked comfort zone (20-25 °C) and allow the restriction of the temperature setting range.

Caratteristiche - Features	Incorporati - Built-in						Remoti - Remote					
	CEL00	CEL10/B	CEL11	CEL20	CEL30/B	CEL31	CER00	CER10/B	CER11	CER20	CER30/B	CER31
Impostazione della ventilazione (Termostata - Spento - Continua) <i>Selection of the ventilation mode (Thermostated - Off - Continuous)</i>	•	•	•	•	•	•	•	•	•	•	•	•
Selezione delle velocità manuale <i>Manual fan speed selection</i>	•	•	•	•	•	•	•	•	•	•	•	•
Selezione delle velocità automatica <i>Automatic fan speed selection</i>				•	•	•				•	•	•
Commutazione E/I esterna (centralizzata) <i>External (centralized) S/W switch</i>	•	•	•	•	•	•	•	•	•	•	•	•
Termostato ambiente elettronico <i>Electronic room temperature thermostat</i>	•	•	•	•	•	•	•	•	•	•	•	•
Limitazione o blocco del campo di regolazione della temperatura <i>Temperature setting range restriction</i>	•	•	•	•	•	•	•	•	•	•	•	•
Funzione di destratificazione della temperatura dell'aria <i>Air temperature de-stratification function</i>	•	•	•	•	•	•	•	•	•	•	•	•
Funzione economy / stanza occupata <i>Economy/Occupancy function</i>	•	•	•	•	•	•	•	•	•	•	•	•
Contatto finestra <i>Window contact</i>	•	•	•	•	•	•	•	•	•	•	•	•
Funzione antigelo (attiva solo in presenza di valvola per l'acqua calda) <i>Anti frost function (only with heating valve)</i>	•	•	•	•	•	•	•	•	•	•	•	•
LED di stato di funzionamento (Estate - Acceso - Inverno) <i>Working mode LED signal (Summer - On - Winter)</i>	•	•	•	•	•	•	•	•	•	•	•	•
LED di indicazione filtro aria sporco <i>Dirty air filter LED signal</i>	•	•	•	•	•	•	•	•	•	•	•	•

Disponibile per - Suitable for	Rif. Eurapo	Incorporati - Built-in						Remoti - Remote					
		CEL00	CEL10/B	CEL11	CEL20	CEL30/B	CEL31	CER00	CER10/B	CER11	CER20	CER30/B	CER31
Impianti a 2/4 tubi <i>2/4 pipe systems</i>		•	•	•	•	•	•	•	•	•	•	•	•
Valvole ON/OFF a 230 V (calda e fredda) per impianti a 2/4 tubi <i>230 V ON/OFF valves (heating - cooling) for 2/4 pipe systems</i>	H3A2	•			•			•			•		
Valvole modulanti a 24 V (calda e fredda) per impianti a 2/4 tubi <i>24 V modulating valves (heating - cooling) for 2/4 pipe systems</i>	J3AM		•	•		•	•		•	•		•	•
Termostato di minima <i>Minimum water temperature thermostat</i>	TM	•	•	•	•	•	•	•	•	•	•	•	•
Sonda acqua NTC per commutazione E/I <i>NTC water sensor for S/W switch</i>	WS	•	•	•	•	•	•	•	•	•	•	•	•
Resistenza elettrica (in alternativa alla valvola calda) <i>Electric heater (substitutes the heating valve)</i>	KRE	•			•			•			•		

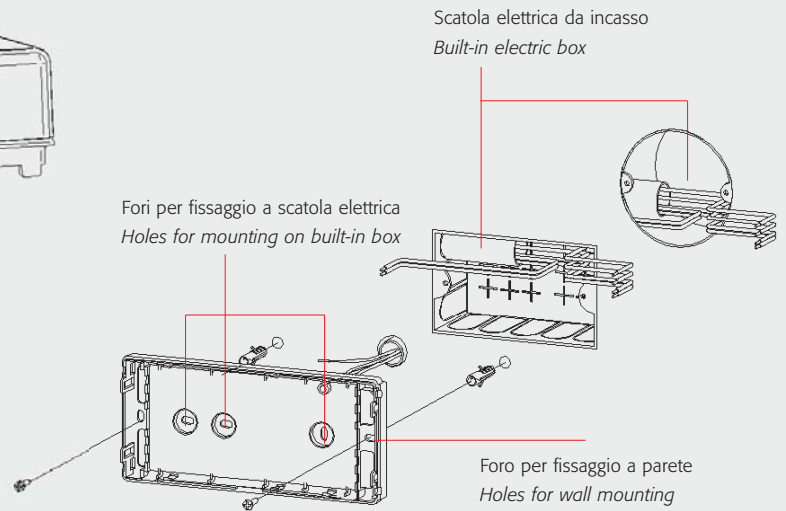
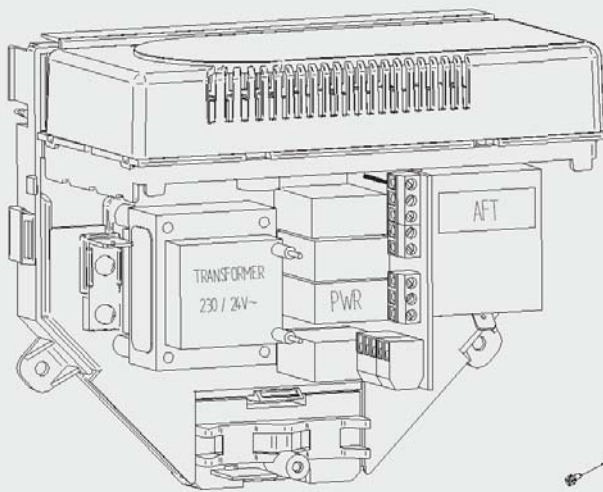
CARATTERISTICHE TECNICHE

Technical Features

Le scatole dei controlli incorporati sono state progettate per inserire i collegamenti relativi agli altri accessori forniti da EURAPO, tra cui la scheda master-slave, il termostato antigelo, la pompa d'evacuazione condensa, il motore per la serranda.

Il pannello posteriore dei controlli remoti è predisposto con diversi fori di fissaggio per poterlo adattare a qualsiasi tipo di supporto.

The built-in controllers are designed in order to include all the connections for the other EURAPO accessories, such as the master-slave card, the antifrost thermostat, the condensing pump, the motor for air damper. The back panel of the remote controller is prearranged with several fixing holes, in order to mount the unit on every kind of support.

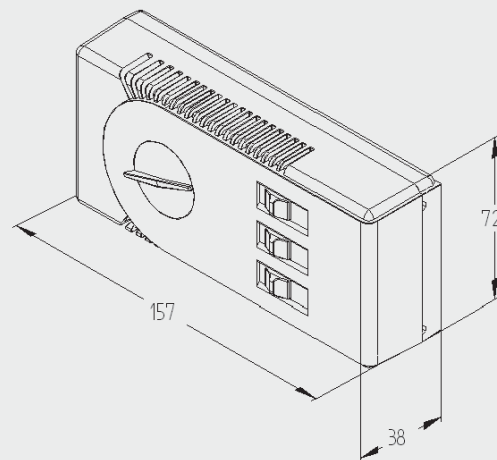
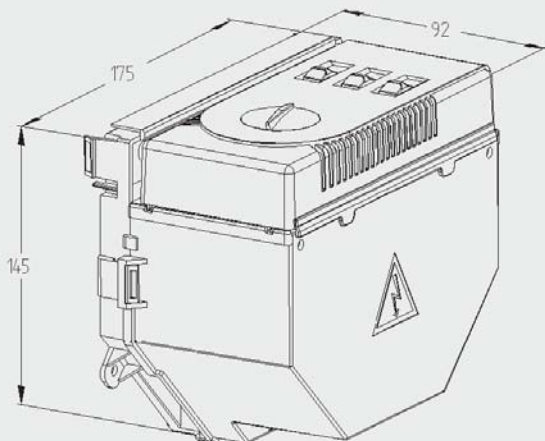


Esempio di scatola accessoriata con termostato antigelo, scheda master-slave e trasformatore

Example of built-in box equipped with antifrost thermostat, master slave card and transformer

Controlli remoti: schema di fissaggio a parete o a scatola elettrica da incasso (rettangolare o circolare)

Scheme for mounting the remote controllers either on the wall or on the electric built-in box (rectangular or circular)



Tutti i controlli sono in materiale plastico ABS autoestinguente (classe V0).
 Grado di protezione: IP30
 Classe isolamento: □
 Alimentazione: 230 V~ +/-10% 50/60 Hz
 Limiti funzionali: 0+50 °C 10+90% u.r.

All controllers are made of self-extinguishing plastic ABS (class V0).
 Protection grade: IP30
 Insulation class: □
 Power supply: 230 V~ +/-10% 50/60 Hz
 Working limit: 0+50 °C 10+90% r.h.



EURAPO



Via A. Malignani, 12
Z. I. Vallenoncello
33170 Pordenone · Italy
Tel. ++39 0434 572552
Fax ++39 0434 28667
www.eurapo.it
e-mail: info@eurapo.it

